



특허청

KC인증번호 R-R-p2m-JR2123-X6

저작권등록 C-2023-006273호

특허출원번호 10-2023-00917-62

LUHearty.

사용자매뉴얼. USER MANUAL



PumAe

폼에

pumae.kr

제목 차례

1. 제품 구성	3
2. 알아보기	4
가. LUHearty 전원 켜고 끄기	4
나. LUHearty와 스트랩 결합/분리하기	5
다. 스트랩 길이 조절하기	5
라. 충전하기	6
3. 제품 사용 준비	6
가. 앱 설치하기	6
나. 회원가입	7
다. 프로필 등록하기	7
라. 프로필에 LUHearty 등록하기	8
4. 제품 사용하기	8
가. 데이터 측정하기	8
나. 홈 화면	10
다. 건강기록	10
라. 건강리포트	12
5. 보증 및 안전 사용방법	13
무료 보증 세부 정보	13
무료 보증 서비스 안내	13
유상서비스 안내	13
안전사용방법	13
제품 관리 방법	14
안전 보관 방법	14

Welcome to LUHearty

LUHearty는 반려견의 활동량, 체온(skin temperature), 심장음을 측정하여 건강을 분석하는 헬스케어 디바이스입니다.

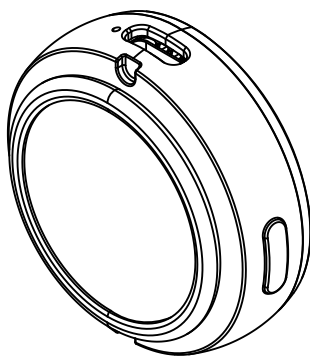
LUHearty는 센서를 통해 생체신호를 측정하고, 모바일 앱에 탑재된 건강 분석 알고리즘을 통해 건강 이상 시 초기 대응이 가능해집니다.

이제 LUHearty와 함께 가정에서도 반려견의 건강을 관리하세요.

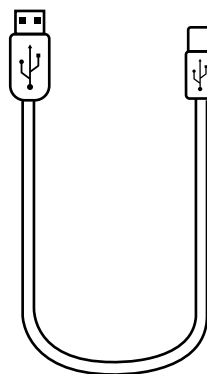
1. 제품 구성



LUHearty 밴드



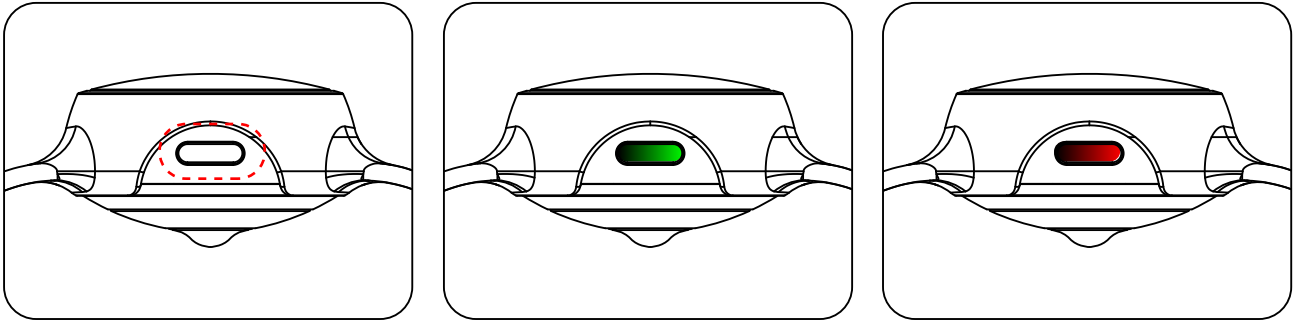
LUHearty 디바이스



C타입 충전케이블

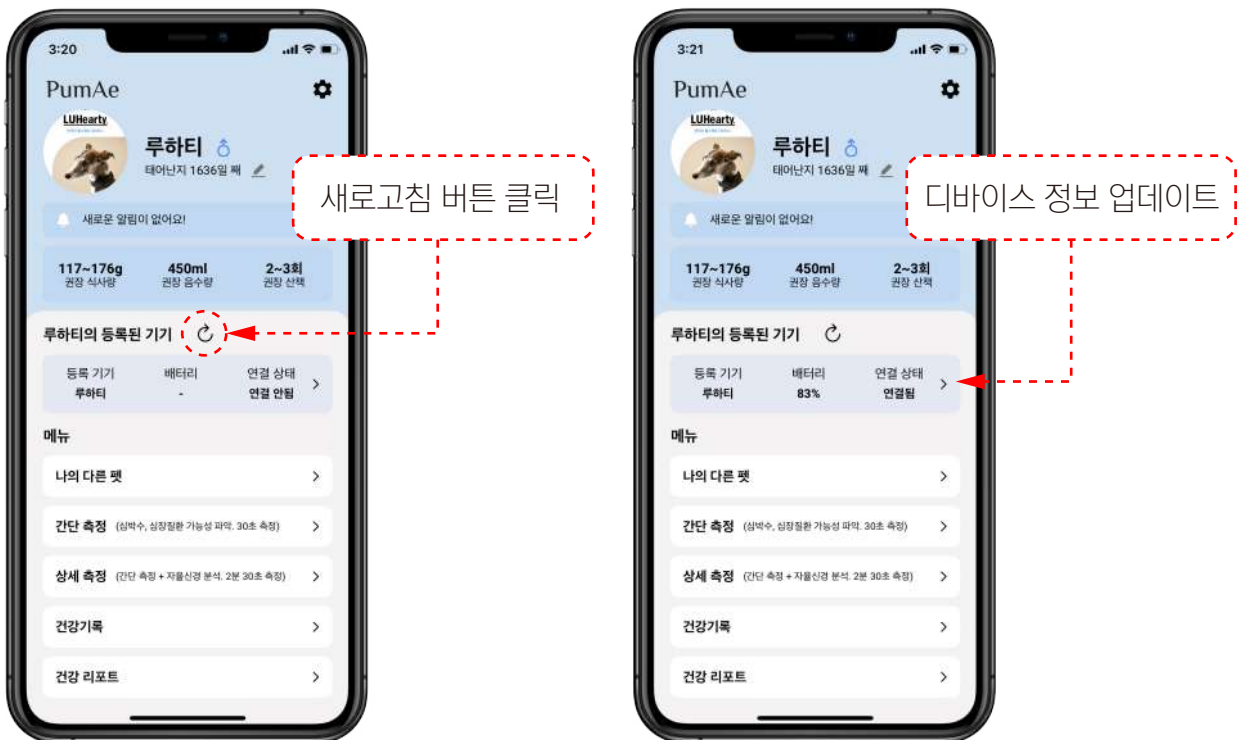
2. 알아두기

가. LUHearty 전원 켜고 끄기



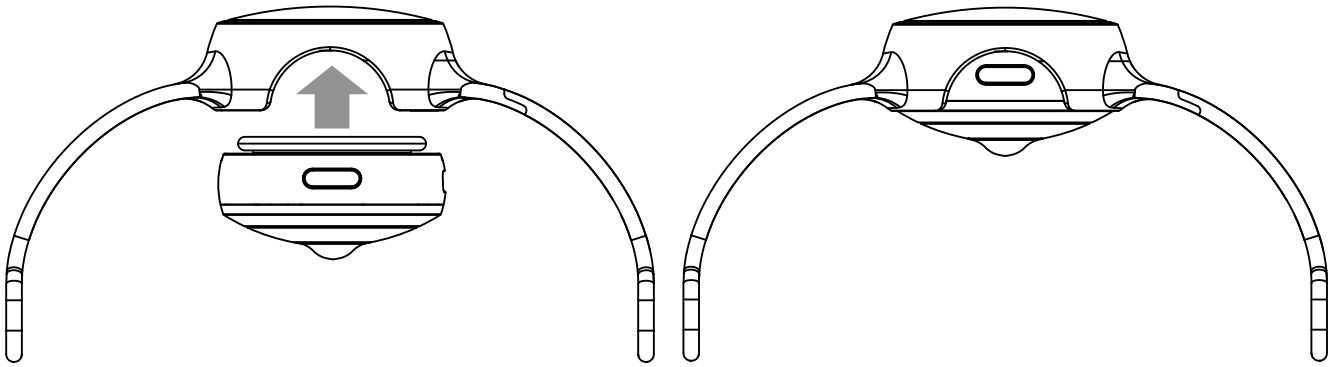
〈디바이스 전원 On / Off 및 각 동작 별 LED 표시〉

- 전원 버튼을 한번 누르면 녹색 LED가 3번 깜빡이고 전원이 켜집니다.
- 전원 버튼을 약 3~5초간 누르고 손을 떼면 적색 LED가 3번 깜빡이고 전원이 꺼집니다.
- LED가 깜빡이는 동안은 디바이스 로딩 처리 중이므로 깜빡임이 꺼지고 난 후 사용하세요.
- 디바이스 On / Off 상태는 아래와 같이 앱 메인화면을 통해 확인할 수 있습니다.



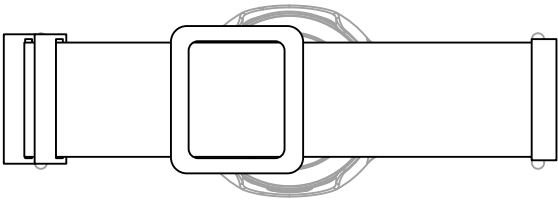
※ 디바이스 On 또는 Off 후 앱 메인화면에서 새로고침 버튼을 클릭 시 연결 상태 및 디바이스 정보를 확인할 수 있습니다.

나. LUHearty와 스트랩 결합/분리하기

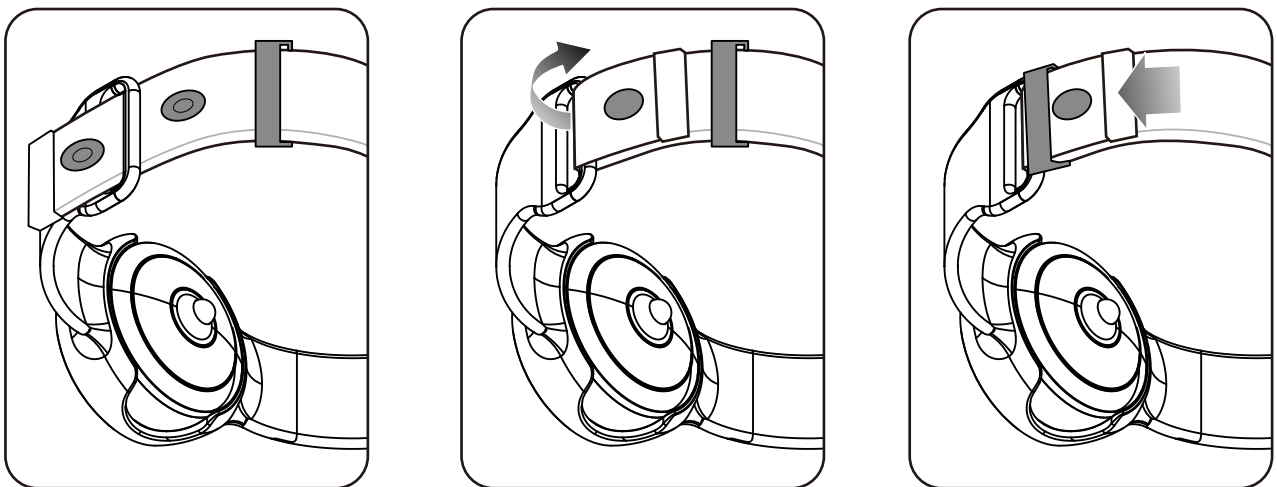


- LUHearty와 스트랩의 홈을 맞춰서(전원 버튼이 왼쪽 사진처럼 위치) 밀어 넣으면 결합됩니다.
- LUHearty 양옆을 잡고 위로 들어 올리면 분리됩니다. 이때 디바이스 전원 버튼이 눌리면 전원이 꺼질 수 있습니다. 디바이스 On / Off 상태는 앱 메인화면을 통해 확인할 수 있습니다.

다. 스트랩 길이 조절하기

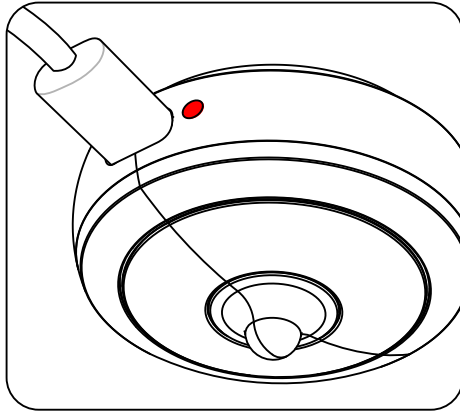


- 가방 끈 길이 조절 방법과 동일하게 조리개를 이용하여 스트랩 길이 조절이 가능합니다.
- 스트랩의 길이는 온도 센서가 반려견 피부에 살짝 닿도록 조절해 주시길 바랍니다.

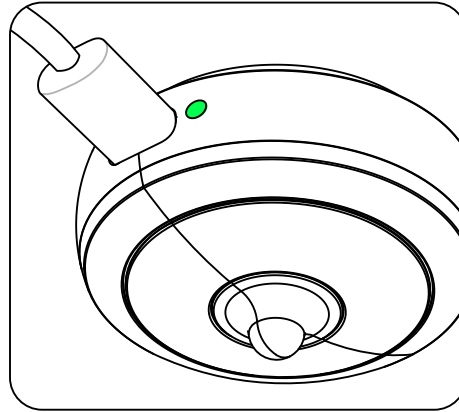


- 왼쪽 사진의 똑딱이 버튼을 채운 후 고무링을 오른쪽 사진과 같이 똑딱이 버튼 위까지 끌어 올려주세요.
- 반려견의 격한 활동으로 인해 버튼이 풀렸을 때 밴드가 완전히 풀리는 것을 방지할 수 있습니다.

라. 충전하기



〈충전 중〉



〈충전 완료〉

- 전원이 켜진 상태에서는 데이터 측정이 유지되므로 전원을 끈 상태에서 충전을 해주세요.
- 충전이 시작되면 적색 LED가 켜지고 충전이 완료되면 녹색 LED가 켜집니다.

3. 제품 사용 준비

가. 앱 설치하기

안드로이드 폰 Android



Google Play
“**품애**” 또는 “**LUHearty**” 검색
앱 다운로드 후 설치
(안드로이드 8.0 이상 지원)



아이폰 iOS

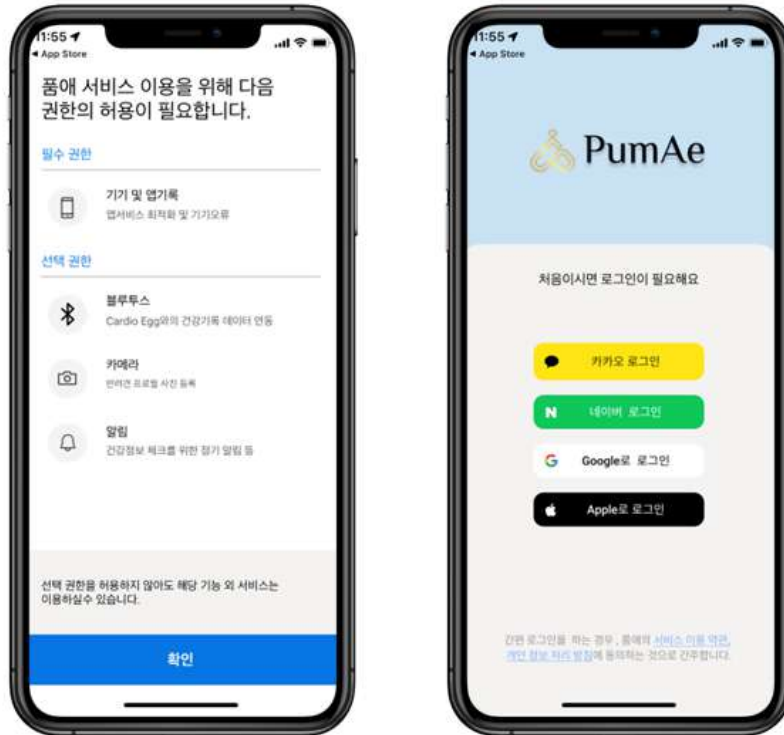


앱스토어
“**품애**” 또는 “**LUHearty**” 검색
앱 다운로드 후 설치
(iOS 13 이상 지원)



〈품애 앱 다운로드〉

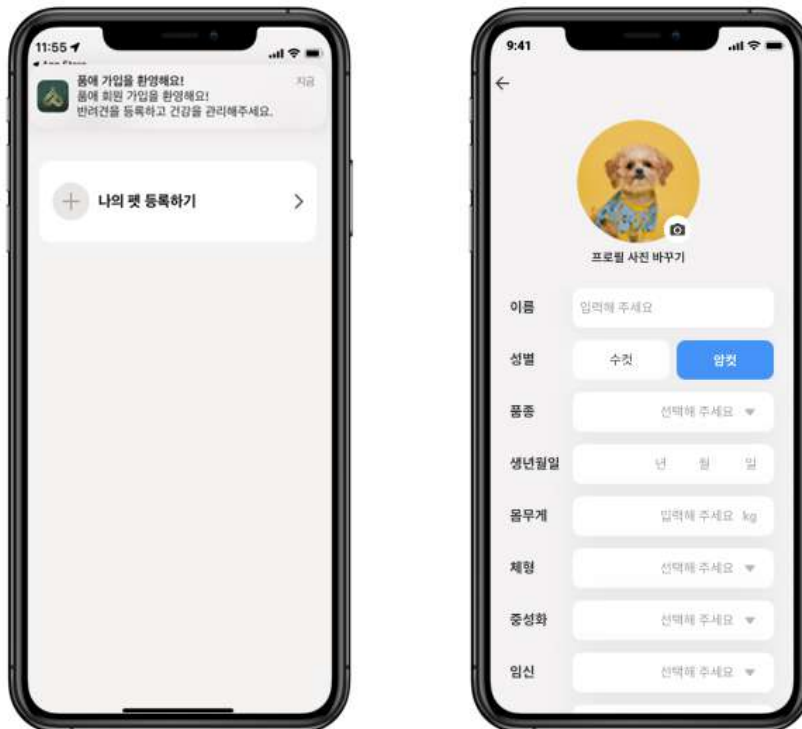
나. 회원가입



〈품애 앱 회원가입〉

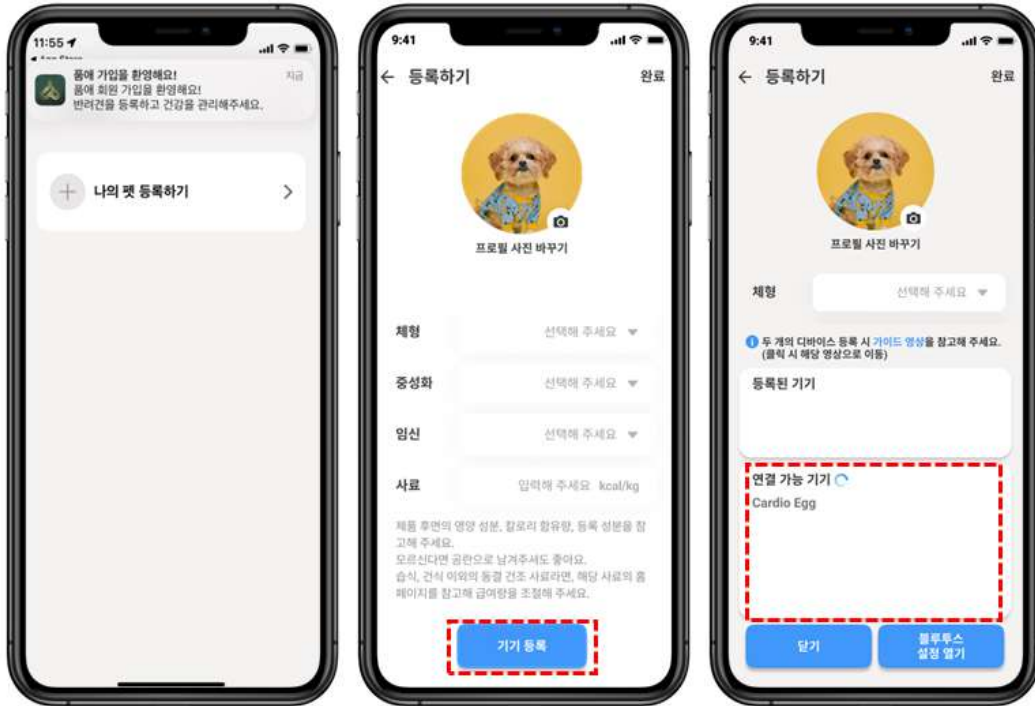
- 카카오, 네이버, 구글, 애플(iOS만 지원) 계정을 이용해 간편하게 회원가입이 가능합니다.

다. 프로필 등록하기



- 나의 펫 등록하기를 선택해서 반려견의 프로필을 등록해 주세요.
- 반려견의 사진, 이름, 성별, 품종, 생일, 몸무게 등 가능한 많은 항목을 입력할수록 분석 결과의 정확도가 높아집니다.

라. 프로필에 디바이스 등록하기



- 프로필 등록 마지막 항목으로 '기기 등록'을 선택해 주세요.
- 기타 기기 목록 중 LUHearty를 선택해 주세요.
- 기기명은 원하시는 이름으로 변경할 수 있습니다.(2개 이상의 디바이스를 사용하시는 경우, 기기 구분을 위해 이름 변경을 권장합니다.)

4. 제품 사용하기

가. 데이터 측정하기

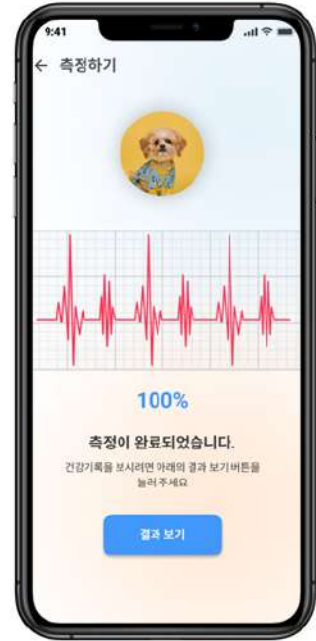
1) 데일리 모드 : 목걸이형 웨어러블 디바이스 착용



〈데일리모드 착용 예시〉

- 데일리 모드에서는 활동량과 체온(skin temperature) 변화를 측정합니다.
- 측정 데이터의 분석 결과는 건강기록 페이지에서 확인할 수 있습니다.

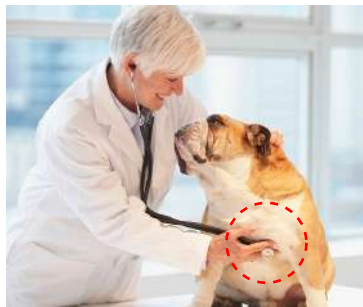
2) 위클리 모드 : 디바이스 분리 후 청진기 사용 (주 1회 측정 권장)



〈심장 소리 측정〉

- 위클리 모드에서는 심장음(PCG)을 측정합니다.
- 심장음 측정은 아래의 순서를 따라 진행해 주세요.
- 반려견의 움직임이 적은 취침, 휴식 시간에 측정하시길 권장해 드립니다. 심장 소리 측정은 견주와 반려견이 측정이 익숙하지 않을 경우, 일정 시간의 노력이 요구될 수 있습니다. 주기적으로 측정하여 견주와 반려견이 익숙해지면 더 좋은 파형으로 더욱 정확한 분석이 가능해지오니 측정에 노력을 부탁드립니다.**
- a) 품에 앉아서 홈-> 측정하기 선택해 주세요.
- b) LUHearty를 스트랩에서 분리해 주세요.
- c) 반려견의 왼쪽 가슴의 심장 부위에 디바이스를 살짝 대주세요. (아래 측정 위치 사진 참고)
- e) 앱 화면에서 측정하기 버튼을 눌러주세요.
- f) '측정이 완료되었습니다.' 메시지가 표시될 때까지 반려견이 최대한 움직이지 않도록 해주세요.
- g) 측정이 완료되면 앱에서는 측정된 심장 소리를 분석하여 결과를 제공합니다.

〈측정 위치 살펴보기〉



- 위 사진처럼 반려견의 왼쪽 심장부에 디바이스를 살짝 대고 측정하세요.
- 실시간으로 앱에 파형이 표시되므로 제대로 측정되는지 확인 할 수 있습니다. (올바른 파형 12p 참고)

나. 홈 화면



- 반려견의 활동량, 체온(skin temperature), 심박 정보와 관련된 알림이 표시됩니다.
- 반려견의 신체 정보를 기반으로 권장 식사량, 권장 음수량, 권장 산책량이 표시됩니다.
- 등록된 기기의 이름, 배터리 상태, 연결 상태가 표시됩니다.

● 메뉴 항목

'나의 다른 펫'

앱에 등록된 다른 펫을 선택하거나 또다른 펫을 등록합니다.

'간단 측정'

목걸이로부터 디바이스 분리하여 전자 청진 기능을 사용합니다.

약 30초간 심장부위에 대고 측정을 하면 심박수 및 심장질환 가능성을 판단합니다.

'상세 측정'

간단 측정은 30초간 심장소리를 측정하는 반면에 상세 측정은 약 2분 30초간 측정을 합니다. 측정 후 간단측정에서 제공하는 심박수, 심장질환 가능성 뿐만 아니라 반려견의 몸 상태를 시각적으로 확인할 수 있는 자율신경계 분석, 스트레스 상태를 분석 합니다.

'건강기록'

측정된 반려견의 활동량, 체온(skin temperature), 심장음의 분석 결과와 함께 간단한 조치 사항을 제공합니다.

'건강리포트'

한 달간 측정된 건강정보를 리포트 형식으로 제공합니다. (매월 마지막 날 생성됨)

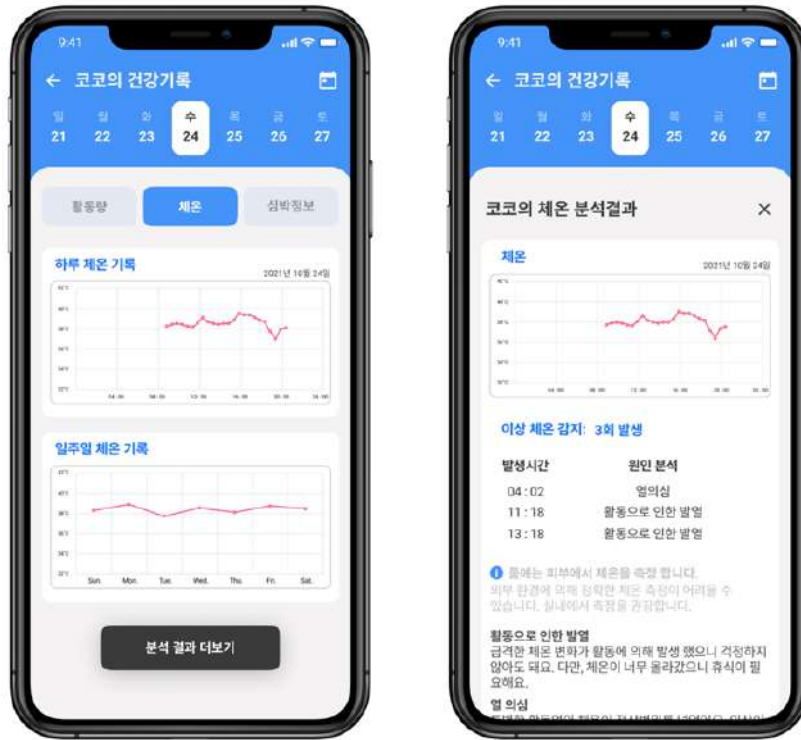
다. 건강기록

a) 활동량 모니터링



- 하루와 일주일간의 휴식과 활동 시간 기록을 제공합니다.
 - 활동량 분석 결과 더 보기에서는 하루의 활동 패턴과 칼로리 분석 결과를 제공합니다.
 - 데이터 불러오기 전 모든 기록은 디바이스에 저장됩니다.
- 데이터 불러오는 동안에는 디바이스와 핸드폰을 가까이 놓아두시길 바랍니다.
반려견이 착용하고 움직일 때는 데이터 전송이 원활하지 않을 수 있습니다.

b) 체온 모니터링



- 하루와 일주일간의 체온(skin temperature) 기록을 제공합니다.
- 체온 분석 결과 더 보기에서는 체온(skin temperature) 모니터링을 통해 체온 변화 횟수와 원인을 분석하여 알려드립니다. (피부의 온도를 측정하므로 외부 기온에 영향으로 정확한 체온이 아닐 수 있습니다. 원인 분석 내용을 꼭 확인해 주세요.)

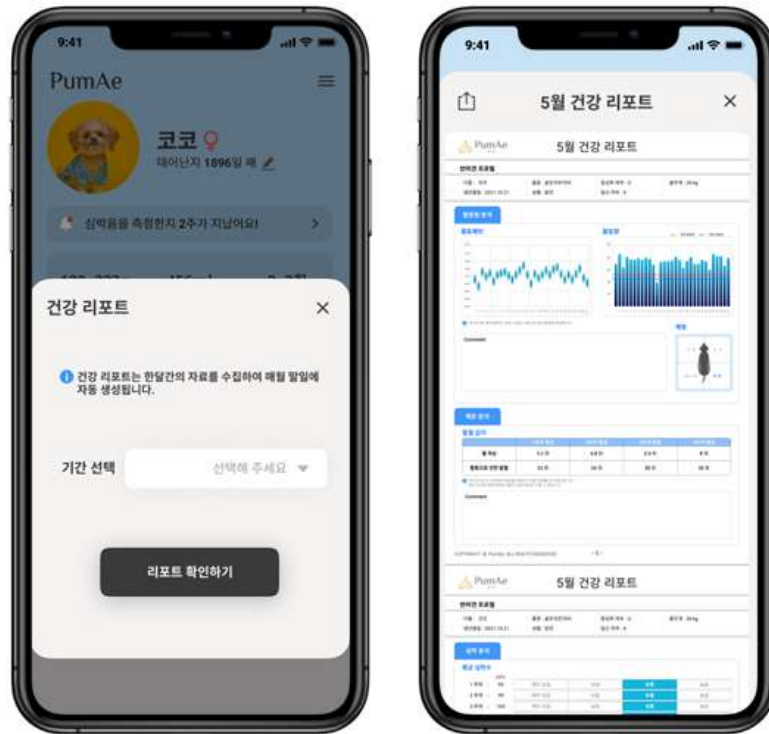
c) 심장 소리 분석



〈심장 소리 분석 결과〉

- 측정된 심장음 데이터를 분석하여 심박수, 심박변이도, 스트레스 상태, 심장질환 가능성 유무를 제공합니다.

라. 건강리포트

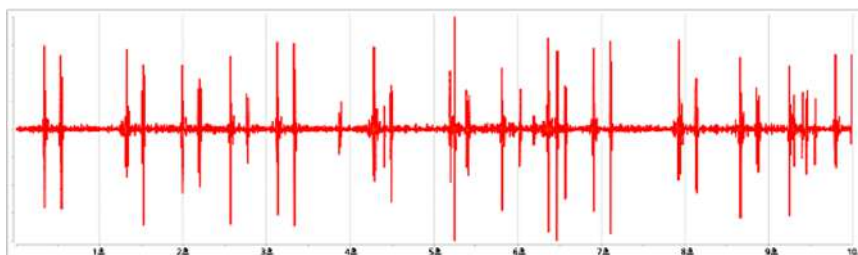


〈건강리포트 다운로드 앱 화면〉

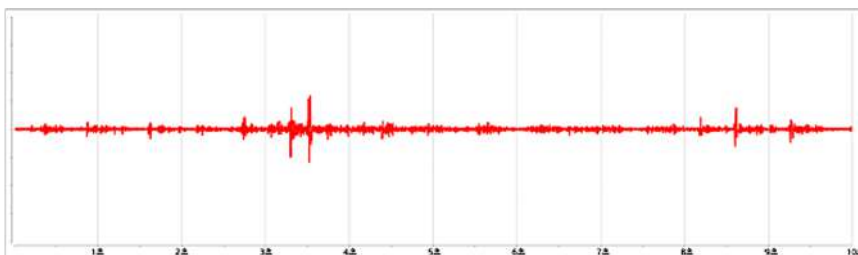
- 한 달간의 건강 데이터와 분석 결과를 이용해 건강리포트를 생성합니다.
- 건강리포트는 매월 마지막 날 자동 생성되며, 앱의 건강리포트 메뉴에서 다운로드 받을 수 있습니다.
- 건강리포트는 이메일, 문자, 카카오톡 등으로 공유할 수 있습니다.

a) 심장질환 분석 : 심장을 파형

- 가장 최근 측정된 심장 소리 파형의 **10초 구간**을 건강리포트에 표시해 줍니다.
- 측정이 잘 된 경우와 잘못 측정된 상태의 파형을 비교하면 다음과 같습니다.



〈측정이 잘된 심장을 파형〉



〈측정이 잘못된 심장을 파형 (측정 부위가 잘못 되었을 경우)〉

5. 보증 및 안전 사용방법

무료 보증 세부 정보

- 당사는 소비자 피해 보상 규정에 따라 제품이 보증됩니다. 보증 기간은 구매일로부터 1년입니다.
(품애 케어 서비스 구매 시 3년)
- 수리를 의뢰할 경우, 구매 일자가 기재된 보증서를 제시해야만 서비스를 받으실 수 있으므로 잘 보관하여 주시기를 바랍니다.

무료 보증 서비스 안내

구매일로부터 보증 기간 내 정상적으로 사용한 상태에서 문제가 발생한 경우, 무상으로 수리 또는 교환하여 드립니다.

유상서비스 안내

다음의 경우에는 제품 A/S에 따른 서비스 요금(수리비, 부품비, 출장비, 배송비 등)이 발생할 수 있습니다.

- ① 보증 기간이 만료된 경우
- ② 보증 기간 내에 다음 품목에 해당되는 경우
 - 자연재해(화재, 염해, 가스 피해, 지진, 풍해, 낙뢰, 이상전원 등)
 - 사용자의 부주의(낙하, 충격, 파손, 무리한 동작 등)
 - 사용 전원의 이상 또는 접속기기의 불량으로 인하여 고장이 발생하였을 경우당사의 대리점이나 서비스센터, 수리기사 이외의 개인 수리, 분해, 개조하였을 경우에는 A/S가 거부될 수도 있습니다.

안전 사용 방법 ⚠

- 본래의 목적 이외의 용도로 사용하지 마십시오.
- 사용 중 반려견의 신체 이상, 통증, 불편함이 보여질 경우, 즉시 사용을 중단하시길 바랍니다.
- 루하티는 전문 의료기기가 아니므로 반려견이 병원 치료를 받고 있을 경우 주의를 기울여야 합니다.
- 본인의 의사 표현이 불가능한 견주분이나 조작성이 힘든 분은 사용하지 마십시오. 다치거나 생각지도 못한 사고의 원인이 될 수 있습니다.
- 입에 물거나 삼키지 마십시오.
- 물에 젖은 손으로 전원, 충전 부위를 만지지 마십시오.
- 전원, 충전 부위에 먼지나 물이 있을 때는 마른 수건으로 해당 부위를 닦으십시오.
- 제품을 임의로 분해하지 마십시오. 임의 분해 시 청진 성능이 저하됩니다.
- 제품 취급 시 떨어뜨리거나 충격을 주지 않도록 주의하십시오.
- 디바이스를 날카로운 도구로 누르지 마십시오.
- 디바이스를 심하게 누를 경우 작동에 문제가 발생 될 수 있습니다.
- 물 속에 잠수시키거나 물속에서 사용하지 마십시오.
- 디바이스 손상 또는 침수로 인해 장치가 작동하지 않는 경우 서비스센터에 연락하여 검사 및 수리를 요청하십시오.
- 제품을 고온의 환경이나 화기 가까이에서 사용하지 마십시오. (전자레인지, 난로, 찜질방, 전기장판 등)
- 손상된 어댑터나 전원 콘센트를 사용하지 마십시오. (감전, 화재 또는 제품 고장의 원인이 될 수 있습니다.)
- 충전은 제공된 충전 케이블만 사용해야 합니다.
- 충전 중 사용 시 고장의 원인이 될 수 있으므로 주의하십시오.

- 충전, 사용 패턴에 따라, 배터리 수명이 단축될 수 있습니다.
- 위 사항을 준수하지 않을 경우, 고장이 발생할 수 있습니다.

제품 관리 방법

- 이 제품은 물 세척이 불가능합니다. 세정제를 사용하지 않고 마른 수건으로 닦으십시오.

안전 보관 방법

- 제품 본체에 물 또는 다른 것이 스며들어 비정상적으로 작동할 때는 사용을 중지하십시오. 충전기에서 분리한 후 당사 서비스센터에 문의하십시오.
- 고온다습한 장소에 보관하지 마십시오. 변색 및 오작동의 원인이 될 수 있습니다.
- 디바이스가 무거운 물건에 의해 눌러 휘거나 손상되지 않도록 주의하십시오.
- 추락 위험이 있는 장소에는 사용하지 마십시오.
- 아이들의 손이 닿는 곳에 두지 마십시오.

디바이스명/ 모델명	LUHearty / JR2123 X6
제조년도	2023
제조사	PumAe Inc.
제조국가	대한민국
사이즈	43.5mm X 43.5 mm X 22 mm
무게	68.7g
색상	Black
배터리타입	Li-Po 3.7v 400mAh
작동시간	최소30일
충전시간	약3시간
충전포트타입	USB C타입
호환성	안드로이드8.0 / iOS 13 이상
보증기간	구매 후 1년 보증 및 품에 케어서비스 구매 시 3년 무상
A/S	PumAe CS부서 pumae2021@gmail.com 카카오톡 채널 “루하티” 검색 (주)품에)